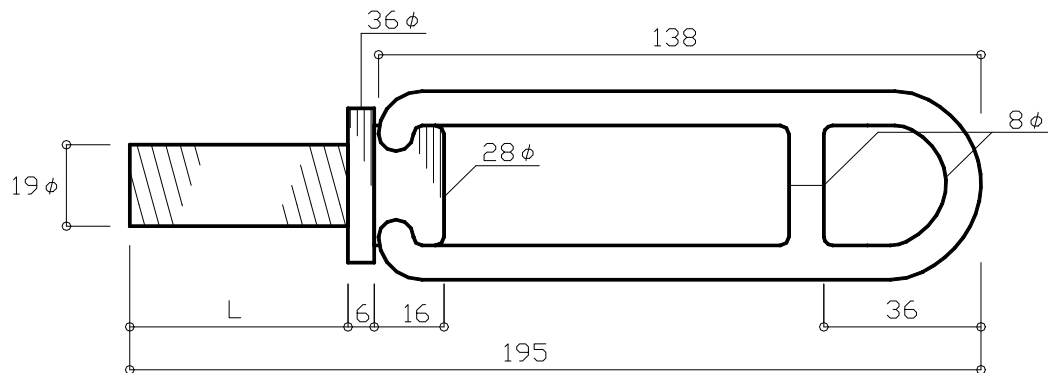


品名	セットボルト	梱包数		
----	--------	-----	--	--



サイズ	5/8(16φ) L:30, 50    3/4(19φ) L:30, 50
-----	--

 **大王工業株式会社**

〒454-0824 愛知県名古屋市中川区蔦元町二丁目71番地  
 Tel:052(363)1291 Fax:052(363)1295  
 E-mail: info@daioh-corp.co.jp  
 ホームページ: http://www.daioh-corp.co.jp/